

The logo for Branfisa features a stylized letter 'B' composed of three horizontal bars on the left and a solid blue shape on the right. To the right of this symbol, the word 'Branfisa' is written in a bold, blue, sans-serif font.

Branfisa

Comercial e Industrial Branfisa S.A.

ventas@branfisa.com

BeachTech[®]

Playas de ensueño para sus huéspedes

Playas paradisíacas. Para relajarse, tomar el sol, soñar y dejar que los niños jueguen. Como si fuera el primero en descubrirlas. Cada día como la primera vez. Sin colillas, cristales, conchas rotas, botellas de plástico ni otros residuos del mar: los equipos BeachTech se encargan de hacerlos desaparecer.

BeachTech aumenta el disfrute de sus huéspedes. Para turistas satisfechos a los que les gusta recordar las vacaciones y que conservan los mejores recuerdos de los días en la playa. Por ello, nos hemos fijado un propósito: garantizar playas limpias y huéspedes satisfechos sin perder de vista la rentabilidad y la eficiencia en la limpieza de playas.

Huéspedes satisfechos

Playas limpias

Tecnología de limpieza patentada

Aplicación multifuncional



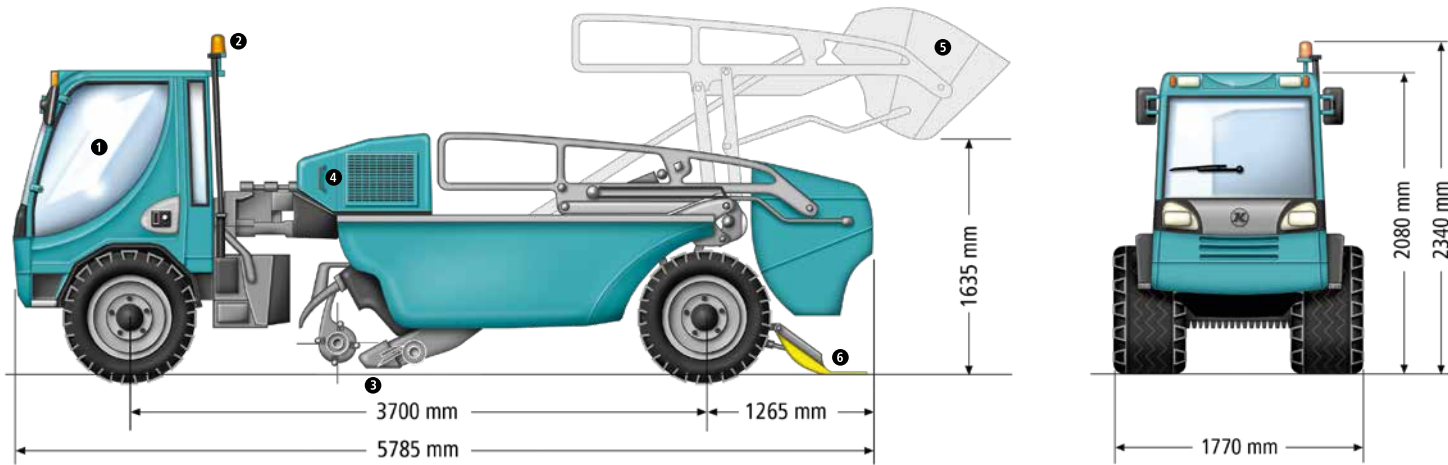
08

BeachTech Marina El multiusos

Tractor y remolque en uno

El BeachTech Marina autopropulsado establece nuevas pautas en cuanto a capacidad de viraje, maniobrabilidad y bajo nivel de ruido. Gracias a la dirección pivotante delantera y a la dirección trasera activa conectable, ofrece un radio de giro extraordinariamente pequeño. Con un potente motor turbodiésel, tracción hidrostática en todas las ruedas y neumáticos de baja presión, el BeachTech Marina convence en todos los sentidos.

Puesto que el BeachTech Marina puede obtener el permiso para circular por carretera, puede utilizarse en distintos lugares. Tanta flexibilidad se traduce en la máxima rentabilidad.



1 Manejo por parte de una sola persona
Todas las funciones del vehículo se controlan desde la cabina.



2 Seguridad
El BeachTech Marina está equipado con todos los dispositivos de seguridad (señales acústicas en caso de fallos de funcionamiento, alarma de marcha atrás, retrovisor exterior regulable eléctricamente para una visión panorámica óptima, luz de identificación omnidireccional y cinturón de seguridad).



3 Anchura de trabajo
Anchura de trabajo de 1,40 m para un rendimiento por superficie de hasta 15 000 m²/h.



4 Vista al interior del capó
Se puede acceder de forma fácil y rápida al depósito, al radiador y al bloque de mando para todos los controles y trabajos de mantenimiento necesarios.



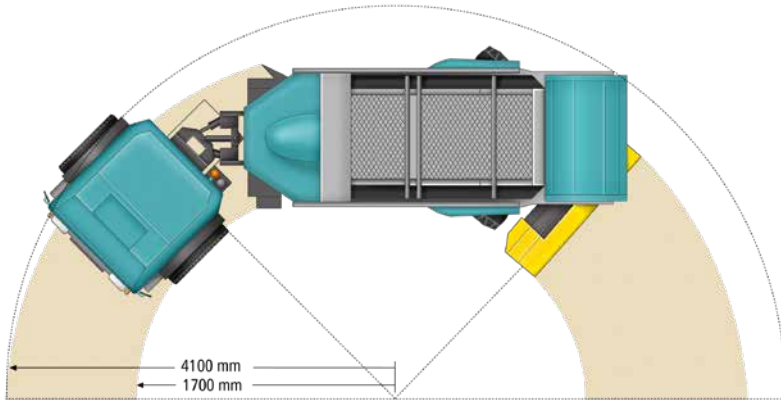
5 Depósito colector
El compacto depósito colector ofrece un volumen de carga de 0,5 m³.



6 Acabador hidráulico con seguimiento de giro
Al activar la dirección trasera, el acabador sigue el recorrido incluso en las curvas.

BeachTech Marina

Superando obstáculos sin esfuerzo



10

Radio de giro pequeño pero efectivo

El BeachTech Marina destaca especialmente por su capacidad para acceder a cualquier curva y rincón. Nuestro innovador concepto de vehículo: dirección pivotante delantera y dirección trasera activa conectable. Reduce el radio de giro en la limpieza a un radio interior de solo 1,70m, lo que permite esquivar sin problemas incluso las tumbonas.

Autorización para carretera

Ir de playa en playa tampoco es un problema para el BeachTech Marina. Gracias a la posibilidad de obtener una autorización para circular por carretera, puede desplazarse de una playa a otra, ofreciendo flexibilidad de uso para obtener la máxima rentabilidad.

Puesto de conducción a medida

El puesto de conducción ergonómico y la palanca de mando simplifican el manejo. Los grandes retrovisores eléctricos ofrecen una excelente visión panorámica. La cómoda cabina biplaza del conductor está disponible con techo abatible o acondicionador de aire.

BeachTech Marina

Accesorios



⊕ Elevador hidráulico frontal

El elevador hidráulico frontal opcional (enganche de tres puntos cat. II) para distintos equipos adosados convierte al BeachTech Marina en un verdadero multiusos.



⊕ Rastrillo basto

El rastrillo basto permite descompactar suelos arenosos, desplazar grandes piezas y nivelar castillos de arena.



⊕ Escobas cilíndricas

Además de las playas, es importante mantener calles, caminos y plazas limpios. Las escobas cilíndricas convierten al BeachTech Marina en la barredora vial perfecta.



⊕ Cortacéspedes

3 rotores y ruedas de soporte de goma garantizan un corte uniforme.



⊕ Sistema de pulverización de agua

Basta con humedecer la superficie de la arena para que se reduzca la generación de polvo.

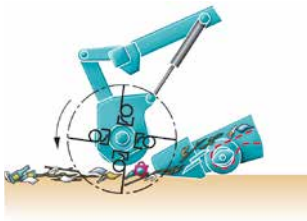


⊕ Pala niveladora

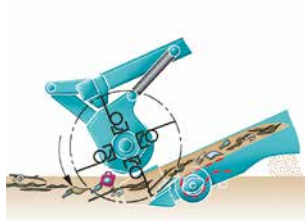
Sirve para nivelar la superficie de la arena o para distintos trabajos de desplazamiento y desescombrado.

Tecnología de limpieza patentada

Limpieza de playas con cualquier arena



Técnica de rastrillado



Técnica de tamizado



Técnica mixta

La solución apropiada para cada tipo de residuo

Ni rastro de colillas, vidrios, botellas de plástico, residuos marinos o algas con la técnica patentada de rastrillado, tamizado y mixta de BeachTech. La técnica de rastrillado permite limpiar de forma óptima la arena húmeda y procesar la arena seca con mayor velocidad. Con la técnica de tamizado, se toma una capa de arena seca y se eliminan las pequeñas partículas de suciedad (p. ej. colillas).

Cambio constante

En la técnica mixta, el conductor puede combinar ambas técnicas de forma continua. El cambio entre la técnica de rastrillado, tamizado y mixta se realiza sin interrupciones. La posibilidad de aplicar distintas técnicas de limpieza hace que el vehículo sea adecuado para cualquier tipo de playa.

⊕ Técnica de rastrillado

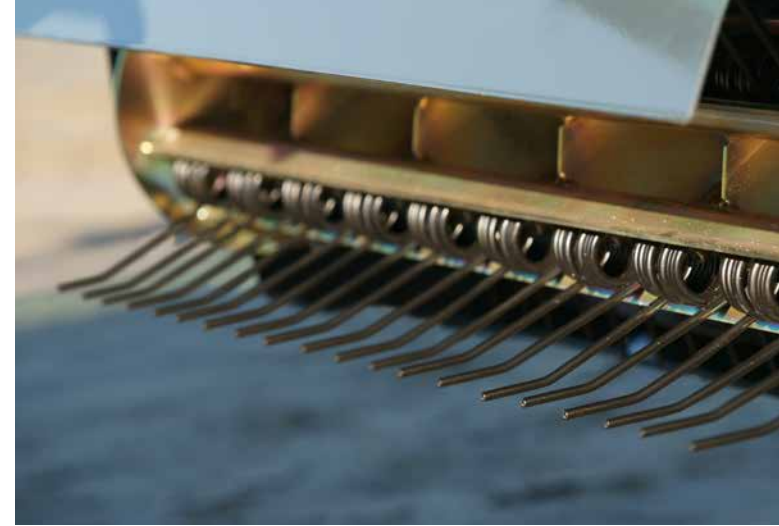
- Arena: húmeda y seca
- Limpieza superficial
- Residuos grandes (p. ej. algas)

⊕ Técnica de tamizado

- Arena: seca
- Limpieza superficial y limpieza en profundidad
- Pequeñas partículas de suciedad (p. ej. colillas, tapones de botella y vidrios)

⊕ Técnica mixta

- Arena: seca y húmeda
- Limpieza superficial y limpieza en profundidad
- Residuos grandes y pequeños



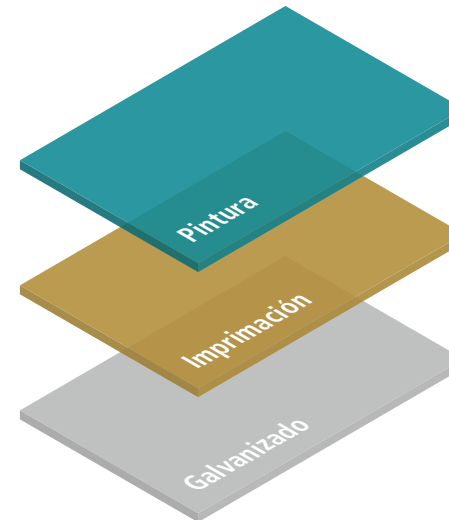
Protección contra la corrosión

Fabricado para el uso en el mar



Robustez en todos los sentidos

Todos los vehículos BeachTech se han diseñado para resistir el trabajo con agua salada, el contacto constante con la abrasión de la arena y la salinidad y la humedad del aire. Sus componentes se mantienen intactos durante mucho tiempo. Están galvanizados contra la corrosión, imprimados con un aparejo de epoxi de 2 componentes y protegidos contra las inclemencias meteorológicas con una pintura acrílica de 2 componentes.



Pintura

Pintura acrílica de 2 componentes resistente al agua de mar

+

Imprimación

Aparejo de epoxi de 2 componentes

+

Galvanizado

Garantiza protección contra la corrosión incluso si la capa de pintura sufre daños

=

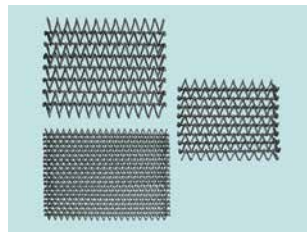
Protección de alta calidad contra la corrosión
Componentes resistentes al desgaste
Grupos constructivos que requieren poco mantenimiento
Larga vida útil
Máxima disponibilidad y fiabilidad
Minimización de los costes de mantenimiento

Equipamiento de serie



Púas flexibles

Las púas pueden sustituirse por separado y son muy flexibles. Para reducir el desgaste y minimizar el mantenimiento.



Cintas de tamizado con mallas de diferentes anchuras

Existen cintas de tamizado con tres anchuras distintas. Esto permite adaptar el sistema de limpieza a las condiciones del lugar en el que se va a utilizar.



Banda de tamiz compuesta

Sin elongación (no es necesario acortar), vida útil más prolongada, evita sobrecargas, no requiere ningún dispositivo tensor. Actualmente disponible para el BeachTech 2500.



Ejes excéntricos

Distintas formas, diámetros y perfiles para un tamizado óptimo de la arena.



Rodamientos exentos de mantenimiento sin racor de engrase

No requieren ser lubricados a intervalos regulares.

Opciones *



Sistema de compensación de longitudes

Este sistema, adecuado para el BeachTech 2000, compensa un alargamiento de la cinta de tamizado de aprox. 0,80m, lo que corresponde a un tiempo de funcionamiento de hasta 500 horas.



Ruedas direccionales

Están disponibles para el BeachTech 2000, el BeachTech 2500 y el BeachTech 3000. Sirven para conseguir un guiado constante en terrenos irregulares.



Acondicionador de aire

Nuestra atención se centra en el conductor. Por ello, el BeachTech Marina puede equiparse de forma opcional con un acondicionador de aire. ¡Olvídense del sudor incluso con las temperaturas más altas!



Cámara

El sistema de cámara opcional mejora la visión del árbol del recogedor y el depósito colector. De este modo, el conductor puede regular mejor la profundidad de limpieza óptima y ajustar el modo de limpieza.

⊕ Otras opciones

- Freno hidráulico
- Accionamiento de la toma de fuerza de forma mecánica para BeachTech 2000 y BeachTech 2500

Versiones adicionales bajo pedido.

* dependiendo del modelo

Lo recoge todo: basura, algas o piedras

- ❶ Limpieza perfecta ya sea en la playa, en picaderos o en pilas filtrantes de agua
- ❷ Las cintas de tamizado con mallas de la anchura adecuada recogen cualquier objeto
- ❸ Las piedras de diferentes tamaños ya no son un problema con BeachTech
- ❹ BeachTech funciona a la perfección incluso con grandes cantidades de algas
- ❺ Vaciado cómodo en el depósito colector
- ❻ Se retiran incluso los residuos más pequeños



Aplicaciones alternativas

Un vehículo para todas las necesidades

⊕ Eliminación de petróleo

La técnica de rastrillado es contraproducente para la limpieza de playas contaminadas con petróleo, ya que las manchas de petróleo se fragmentan con el uso de púas flexibles o penetran a capas más profundas y todavía intactas de la arena. Por ello, BeachTech no utiliza púas flexibles para la eliminación del petróleo, sino que rasca con cuidado la superficie contaminada con la reja. Con la probada técnica de tamizado y las cintas de tamizado especialmente finas, la capa de petróleo puede separarse correctamente sin manchar el resto de la arena. Gracias a la tecnología patentada del limpiaplayas BeachTech y a la técnica de cribado de Cherrington, es posible conservar una gran parte de la arena.

⊕ Limpieza de hipódromos

Los limpiadores de arena de Kässbohrer eliminan todas las impurezas de los suelos de las instalaciones de equitación y picaderos. En una sola operación, criban, descompactan y alisan cualquier tipo de sustrato cribable. Eliminan el estiércol de caballo al igual que piedras y otras partículas de suciedad.

⊕ Limpieza de lechos filtrantes de agua

Los limpiadores de arena de Kässbohrer - disponibles en diferentes modelos - descompactan el suelo y reducen el crecimiento de plantas al mismo tiempo. A diferencia de los procesos convencionales, el uso de la tecnología Kässbohrer permite conservar la misma arena durante muchos años.

BeachTech y Cherrington tienen una trayectoria común

El catálogo está compuesto por los mejores modelos de ambas marcas. La profesionalidad y la experiencia de décadas en BeachTech y Cherrington están ahora reunidas en Laupheim. Los vehículos Cherrington son una opción eficiente y económica en una amplia gama de aplicaciones.



Dispone de más información acerca de nuestros vehículos Cherrington en nuestra página web o a través de una consulta personal.

► www.beach-tech.com



Servicio Posventa internacional

Delegaciones en más de 50 países

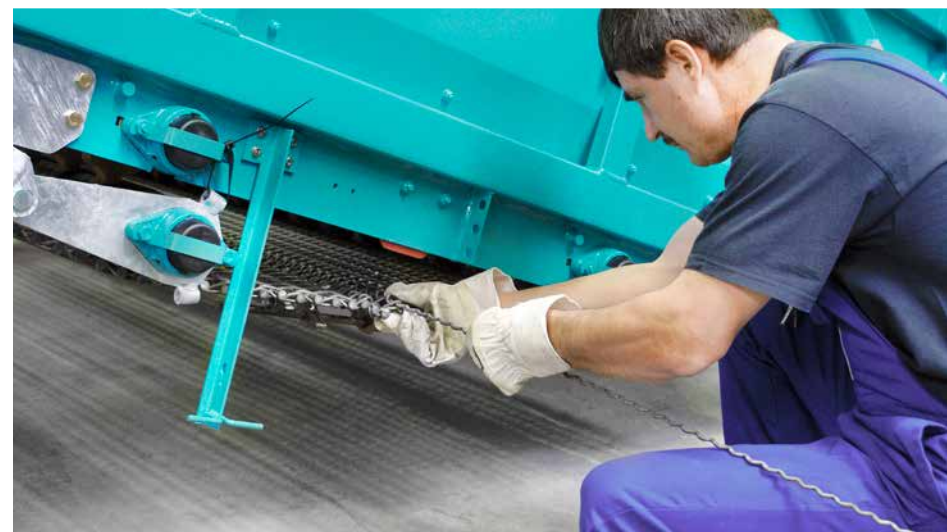
Siempre a su disposición

Nuestra red de venta y servicios garantiza la máxima rapidez en la asistencia técnica y el suministro de repuestos con delegaciones en más de 50 países. Suministro diario desde nuestro almacén central de piezas de repuesto, ubicado en Laupheim (Alemania). Con capacidad para suministrar más de 20 000 piezas a corto plazo.

Nuestros servicios se completan con un concepto especialmente eficiente de formación, asesoramiento e intercambio de experiencias. Con ello, usted gana mucha independencia. En nuestro centro de formación e información impartimos cursos de varios días para empleados de clientes, personal de taller y conductores. Los temas principales son los siguientes: utilización óptima, mantenimiento y reducción de gastos de explotación.

16 El excepcional servicio «First-Class-Service» de Kässbohrer Geländefahrzeug AG es un criterio importante para muchos clientes a la hora de tomar decisiones respecto a sus inversiones. El contacto directo y el servicio in situ son dos de nuestras grandes bazas. Lo que más valoran nuestros clientes es la comunicación directa con un experto competente.

Gracias al aumento de empleados de servicio técnico y estaciones de servicio, el pasado año pudimos aplicar este sistema de atención al cliente a escala internacional.



BeachTech[®]

DATA TECNICA

Equipo: Barredora de Playa

Procedencia: Alemania

Marca: Beach Tech

Modelo: Marina

Características:

| | |
|------------------------------|-------------------------|
| Franja de Barrido | 1400 mm |
| Volumen Carga | 0,5 m ³ |
| Máxima Altura de Descarga | 1634 mm |
| Velocidad Máxima de Traslado | 32 Km/h |
| Velocidad de Trabajo | 15 Km/h |
| Productividad Máxima | 15000 m ² /h |

Técnicas de Limpieza: Rastrillado, Tamizado y Mixta

Alimentación:

| | |
|------------------|----------------------|
| Motor | Kubota Turbo Diesel |
| Combustible | Diesel |
| Capacidad Tanque | 51 litros |
| Rendimiento | 7,5 l/h aprox. |
| Nº de Cilindros | 04 |
| Cilindrada | 1498 cm ³ |
| Potencia | 42 CV |
| Par Motor | 119,6 Nm/2000 r.p.m. |

Propulsión: 3.700 mm Tracción Total Hidrostática

Neumáticos: 5.785 mm "Flotation" 19,0/45-17

Maniobrabilidad:

| | |
|------------------------|---------|
| Radio de Giro Interior | 1850 mm |
| Radio de Giro Exterior | 4300 mm |

Dimensiones:

| | |
|--------|---------|
| Largo | 5785 mm |
| Ancho | 1760 mm |
| Altura | 2340 mm |

Peso:

| | |
|------------------|---------|
| Total Autorizado | 3500 Kg |
| Carga Util Total | 1000 Kg |
| Peso Vehículo | 2500 Kg |

Pintura:

| | |
|-------------|--|
| Galvanizado | A pistola, protección anticorrosión |
| Imprimación | De base, 2 componentes Epoxid |
| Pintura | Esmalte acrílico, 2 componentes, resistente al agua de mar |

Opcionales:

| | |
|--------------------|----------------------------------|
| Cintas de Tamizado | Disponibles en tres (03) tamaños |
| Climatizador | Equipo Acondicionador de Aire |
| Retrocámara | Cámara de Video Posterior |

